

Rivelatori di fumo ad aspirazione ASD

I rivelatori di fumo ad aspirazione di Teledata sono tra i sistemi di avvertimento precoce di incendi più affidabili presenti sul mercato. La gamma di modelli FDASD (Aspirating Smoke Detector) si fa apprezzare per le sue prestazioni senza pari. I rivelatori, sviluppati in Svizzera e fabbricati in Germania, sono particolarmente affidabili e robusti.

Struttura e funzionamento di base di un rivelatore di fumo ad aspirazione Un ASD è formato da una o due condotte di aspirazione indipendenti, compresi fori di aspirazione, e da un sensore di fumo ad alta sensibilità. Grazie alla sorveglianza del flusso d'aria, ogni condotta di aspirazione è costantemente soggetta al controllo di rotture di tubi o imbrattamenti dei fori di aspirazione. Un ventilatore ad alto rendimento aspira l'aria dal locale o dall'impianto da sorvegliare tramite la condotta di aspirazione, convogliandola nel processore terminale.

Qui l'aria viene analizzata continuamente dai sensori di fumo. Il pannello di comando e segnalazione del processore terminale mostra la concentrazione di fumo dell'aria aspirata insieme ad altre segnalazioni di allarme, guasto e stato. Un eventuale aumento della concentrazione di fumo viene rilevato tempestivamente. Si possono programmare presegnali e uno o due allarmi principali da segnalare tramite contatti relè a potenziale zero o direttamente alla linea ad anello SecuriLine.

Panoramica della gamma

La gamma FDASD è formata da 3 modelli:

- > FDASD31/FDASD32 in 4 versioni (1 o 2 canali, con/senza indicatore di concentrazione del fumo) è il dispositivo universale con eccellenti caratteristiche prestazionali per la sorveglianza di superfici di medie e grandi dimensioni. Con un intervallo di temperatura ambiente che arriva a -30 °C è la soluzione ideale anche per magazzini surgelati.
- > FDASD1 è il dispositivo a un canale per superfici di dimensioni medio-grandi. Dispone della stessa dotazione tecnica del FDASD35, ma presenta solo una condotta di aspirazione e un ventilatore più compatto. Le procedure di configurazione, programmazione, manutenzione e interconnessione del sistema si svolgono nello stesso modo del FDASD35.
- > FDASD30 è il rivelatore per la sorveglianza di superfici di piccole dimensioni e adatto a clienti che richiedono maggiore semplificazione di gestione e desiderano tuttavia beneficiare di una gamma completa di accessori.



Sensore di fumo ad alta sensibilità

Il sensore di fumo SSD 53x sviluppato specificamente per FDASD è il risultato di attività di ricerca ad ampio spettro. Un LED ad alta potenza abbinato ad una camera di misura LVSC (Large Volume Smoke Chamber) garantiscono la massima sensibilità regolabile a fronte di una resistenza aerodinamica minima e di un'elevatissima resistenza allo sporco. In questo modo si ottiene una durata di funzionamento e una durata utile particolarmente lunghe. Il filtro per lanugine brevettato assicura l'esclusione di singoli parametri di disturbo.

Tool per PC per la configurazione e il calcolo della condotta di aspirazione

Le condotte di aspirazione possono essere calcolate, ottimizzate e documentate con la massima precisione con il programma per PC ASD PipeFlow approvato dal VdS. In questo modo si possono realizzare percorsi di tubi asimmetrici e di conseguenza più convenienti. Con ASD Config il tool è pronto per la messa in servizio e la manutenzione di FDASD31/FDASD32 e FDASD1. La funzione «Config over Line» consente di utilizzare il tool anche dalla centrale di rivelazione incendio senza altri collegamenti di rete. E con l'interconnessione tramite RS 485 è possibile visualizzare e comandare un intero parco di ASD (FDASD31/FDASD32 e FDASD1) contemporaneamente.

Messa in servizio

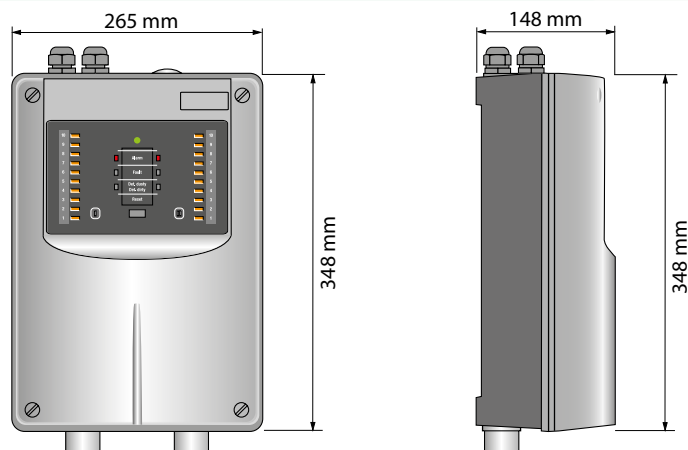
FDASD31/FDASD32 e FDASD1 possono essere messi in servizio anche con «Easy Confi g», senza PC. Infatti si può disporre in pratica delle stesse funzioni presenti nel tool per PC ASD Config. Per FDASD0 si utilizza una procedura semplifi cata denominata «BasiConfi g», che permette di mettere in servizio un FDASD0 senza possedere alcuna nozione tecnica. Occorre impostare solo la classe di risposta necessaria e il numero di fori di aspirazione e calibrare la misurazione del fl usso d'aria. Tutto il resto viene svolto dal rivelatore. Integrazione bidirezionale e Confi g over Line Tutti gli ASD possono essere perfettamente integrati nel sistema di rivelazione incendio Securi Fire con l'interfaccia SecuriLine opzionale XLM 35. La centrale di rivelazione incendio consente quindi di visualizzare stati e segnalazioni ed eseguire comandi senza alcun problema, come ad esempio il controllo della sensibilità giorno/notte. Grazie a «Confi g over Line» FDASD31/FDASD32 e FDASD1 possono essere confi gurati persino dalla CI.

Integrazione bidirezionale e Config over Line

Tutti gli ASD possono essere perfettamente integrati nel sistema di rivelazione incendio Securi Fire con l'interfaccia SecuriLine opzionale XLM 35. La centrale di rivelazione incendio consente quindi di visualizzare stati e segnalazioni ed eseguire comandi senza alcun problema, come ad esempio il controllo della sensibilità giorno/notte. Grazie a «Confi g over Line» FDASD31/FDASD32 e FDASD1 possono essere confi gurati persino dalla CI.

Caratteristiche

- > Omologati secondo la EN 54-20, classi A, B e C, UL e FM
- > Il software di calcolo testato dal VdS
- > ASD PipeFlow permette di posare i tubi in modo effi ciente e asimmetrico
- > Sensibilità regolabile da 0,002 a 10%/m
- > Rivelazione di fumo altamente sensibile e al contempo affi dabile grazie alla Large
- > Volume Smoke Chamber LVSC con risoluzione di misura < 0,001%/m
- > Integrazione totale nella linea ad anello
- > SecuriLine, compresa Confi g over Line
- > Insensibili alle particelle di sporco grazie alla tecnologia di soppressione brevettata
- > Compensazione automatica del livello di imbrattamento e funzione di autolearning
- > Bassa rumorosità, rispetto della
- > ISO 11690-1
- > Fino a 5 livelli di allarme per ogni rivelatore (3 presegnali e 1 o 2 allarmi)



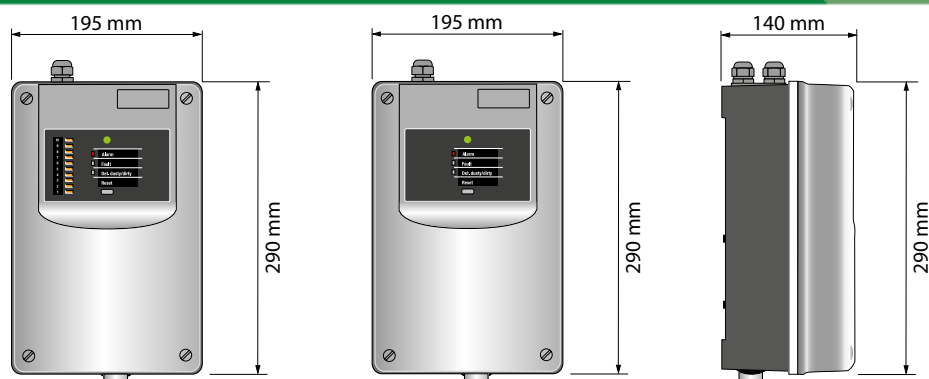
- Idoneità ottima
- idoneità buona
- idoneità limitata
- ✗ non idoneo

Applicazione tipica

	FDASD31/FDASD32	FDASD1	FDASD0
Sorveglianza volumetrica			
Magazzini, magazzini a camere alte	● ●	●	○
Magazzini surgelati, zone Ex	● ●	✗	✗
Zone Ex	● ●	✗	✗
Vani di ascensori	○	● ●	● ●
Centri di calcolo	● ●	● ●	●
Camere bianche, laboratori e centri di ricerca	● ●	● ●	● ●
Controsoffitti e pavimenti sopraelevati	● ●	●	●
Condotti per il passaggio di cavi e gallerie energetiche	● ●	●	●
Sale trasformatori	●	● ●	○
Archivi	● ●	●	●
Musei, gallerie d'arte	● ●	●	●
Teatri e cinema	● ●	●	●
Impianti di produzione	● ●	● ●	○
Impianti di riciclaggio	● ●	● ●	○
Vagoni ferroviari	●	● ●	○
Aeroporti, grandi capannoni, garage sotterranei	● ●	●	○
Sale metrologiche elettroniche	● ●	●	●
Canali di ventilazione	●	●	● ●
Applicazione invisibile			
Carceri	●	● ●	●
Edifici storici	● ●	●	○
Motivi architettonici, condotte di aspirazione posate sottointonaco	● ●	●	○
Sorveglianza di oggetti			
Rack CED, apparecchiature di telecomunicazione, controlli CNC	●	● ●	● ●
Armadi di distribuzione ad alta e bassa tensione	●	● ●	● ●
Vetrine di esposizione	●	● ●	● ●

Gamma rivelatori di fumo ad aspirazione FDASD31/FDASD32

FDASD31/FDASD32	Riv. di fumo ad asp. per 1 o 2 sensori di fumo SSD 535 senza indicatore di concentrazione del fumo
FDASD31/FDASD32	Riv. di fumo ad asp. per 1 o 2 sensori di fumo SSD 535 con indicatore di concentrazione del fumo
SSD 535-3	Sensore di fumo ad alta sensibilità per FDASD31/FDASD32
RIM 35	Modulo opzionale con 5 relè aggiuntivi
MCM 35	Opzione collegamento modulo per scheda di memoria SD, con schedav



Gamma rivelatori di fumo ad aspirazione FDASD1

FDASD1	Rivelatore di fumo ad aspirazione per 1 sensore di fumo SSD 532 con indicatore di concentrazione del fumo
SSD 532-3	Sensore di fumo ad alta sensibilità per ASD 532

Gamma rivelatori di fumo ad aspirazione FDASD0

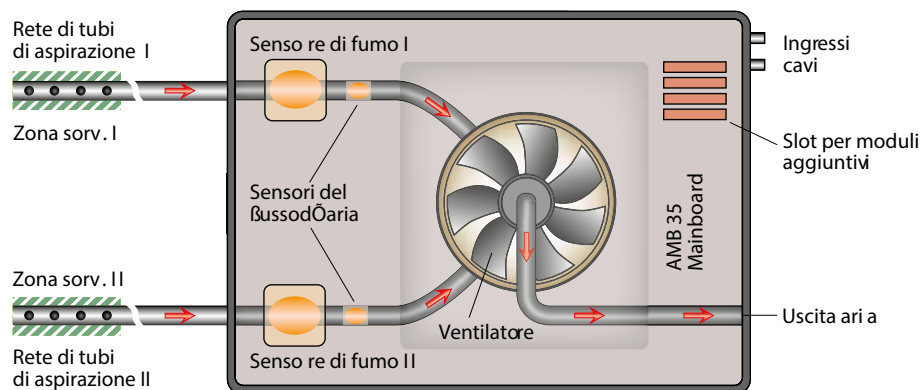
FDASD0	Rivelatore di fumo ad aspirazione con 1 sensore di fumo SSD 31 ad alta sensibilità, senza indicatore di concentrazione del fumo
--------	---

Gamma moduli opzionali

RIM 36	Modulo opzionale con 5 relè aggiuntivi (FDASD0/FDASD1)
Scheda SD	Scheda SD industriale (FDASD0/FDASD1)
XLM 35	Modulo opzionale per l'allacciamento alla SecuriLine eXtended
SIM 35/SMM 535	Modulo di interconnessione RS 485/modulo master RS 485 (FDASD1/FDASD31/FDASD32)
UMS 35	Supporto per modulo universale per il montaggio di moduli di linea
ASD PipeFlow	Tool per PC per il disegno e calcolo della condotta di aspirazione
ASD Config	Tool per PC per la messa in servizio e la manutenzione (FDASD1/ FDASD31/FDASD32)

Dati tecnici

		FDASD31/FDASD32	FDASD1	FDASD0
Range di tensione di alimentazione	EN 54	10,5 - 30 V c.c.	14,0-30 V c.c.	14,0-30 V c.c.
FM/UL		12,4 - 27 V c.c.	16,4-27 V c.c.	Corrente assorbita
	tip. a 24 V c.c.	260 - 290 mA	115 mA	75 mA
Condotte di aspirazione/sensori di fumo	Numero	1 o 2	1	1
Sensibilità di allarme	Allarme	0,02 - 10%/m	(0,00087-0,457 dB/m)	0,02 - 10%/m
	Presegnale	da 0,002%/m	(0,000869 dB/m)	da 0,006%/m
Livelli di allarme		5 (3 presegnali, allarme, allarme 2)	Presegnali impostabili 10 - 90%	4 (3 presegnali fissi impostati 30/50/70%)
Autolearning, commutazione giorno/notte		configurabile	configurabile	non disponibile
Relè	Num. Versione	1 canale 3 (1 all., 1 gu., 1 libero)	2 (1 allarme, 1 guasto)	2 (1 allarme, 1 guasto)
	Versione 2 canali	3 (1 all. ciasc. I & II, 1 gu.)	(per presegnali utilizzare RIM 36)	
	Carico di contatto	50 V c.c./1 A (UL 30 V c.c.)		
Interfacce	Uscite O.C.	come relè	come relè	come relè
	Tool per PC	USB	Ethernet	-
	Rete	RS 485	RS 485, Ethernet	-
Collegamento alla CI SecuriFire	Ingresso	Reset, giorno/notte	Reset, giorno/notte	Reset
	Funzioni	Allarme, allarme 2, presegnale 1-3, guasto, reset		All., presegnale 1-3, reset
Moduli opzionali	Numero	Config over Line, modulo opz. XLM 35	valori analogici guasto,	reset
	Tipi	4	2	2
		2/1 RIM 35, SIM 35, SLM/XLM 35, MCM 35	2/1 RIM 36 (solo RIM 36)	RIM 36, XLM 35
Norme/Omologazioni	EN 54-20	VdS G 208 154	VdS G 215 101	VdS G 215 100
	EN 54-27	(canale vent.) -	si	si
	UL 268, FM 3230	disponibile previsto	previsto	
	Altre	ActivFire, CCCF, DIBt	-	-
	Compliance	EMC, CPR, RoHS EMC,	CPR, RoHS EMC,	CPR, RoHS
Numero fori di aspirazione	EN 54-20 Classe A	2 x 18	8	6
(con ASD PipeFlow)	EN 54-20 Classe B	2 x 56	12	8
	EN 54-20 Classe C	2 x 120	16	12
	NFPA 72 (UL/FM)	2 x 120	16	12



Dati tecnici

		FDASD31/FDASD32	FDASD1	FDASD0
Superficie sorvegliata	Superficie max.	5760 m ²	1280 m ²	720 m ²
Limiti del sistema secondo EN 54-20 Classe C	Numero max. fori di aspirazione	2 x 120	16	12
	Lunghezza max. fino all'ultimo punto di asp.	2 x 110 m	70 m	40 m
	Lunghezza totale max. di tutte le cond. di asp.	2 x 300 m	120 m	75 m
Limiti di sistema senza conformità alle norme	Lunghezza totale max. di tutte le cond. di asp.	2 x 400 m	-	-
Configurazione	Comando a pulsante	EasyConfig	EasyConfig	BasiConfig
	Tool per PC	ASD Confi	ASD Config -	
Calcolo della condotta di aspirazione per tutti i tre tipi di rivelatori ad aspirazione di fumo	ASD PipeFlow	Supporto completo di tutte le varianti di prodotto Configurazioni asimmetriche Simulazione reale, nessun valore di tabella		
Ventilatore/sistema di aspirazione	Pressione di aspirazione	> 420 Pa	> 180 Pa	> 100 Pa
	Durata (MTTF)	> 65 000 h (a 40 °C)	> 80 000 h (a 40 °C)	> 80 000 h (a 40 °C)
	Livelli di potenza	5	3	1
	Rumorosità di asp. (1 m di distanza)	< 32 dB (A)	< 25 dB (A)	< 25 dB (A)
Sorveglianza flusso d'aria	Contenitore insonoriz.	< 20 dB (A)	< 20 dB (A)	< 20 dB (A)
	Secondo EN 54-20	1 sens. flusso aria/canale (anemometro term)	1 sensore flusso aria (anemometro term)	1 sensore flusso aria (anemometro term.)
	Contenitore	Grado di prot. EN 60529	IP 54	IP 54
Imballaggio	Dimensioni (L x A x P)	265 x 348 x 148 mm	195 x 290 x 140 mm	195 x 290 x 140 mm
	Coperchio grigio	RAL 280 70 05	RAL 280 70 05	RAL 280 70 05
	Fondo viola antracite	RAL 300 20 05	RAL 300 20 05	RAL 300 20 05
	Materiale	ABS-Blend, UL 94-V0	ABS-Blend, UL 94-V0	ABS-Blend, UL 94-V0
	Peso (appross.)	3850 g	1950 g	1950 g
	Passacavi	4 x M20, 1 x M25	3 x M20, 1 x M25	3 x M20, 1 x M25
	Temperatura di esercizio/umidità	Processore terminale	-30 - +60 °C/95% u. r. (UL max. +40 °C)	-20 - +60 °C/95% u. r. (UL max. +40 °C)
Visualizzazione e comando	In genere per ogni canale	1 LED verde «Power», 1 LED giallo imbrattamento,	1 LED rosso «Allarme», 1 tasto reset	1 LED giallo «Guasto», non disponibile
	10 LED supplm. (gialli) ind. di conc. del fumo	ASD 535-3 e 535-4 (per ogni canale)	si	non disponibile
	Memoria eventi/valori analogici	On board	430 eventi	1000 eventi
Ulteriori documenti	Con scheda SD	fino a 1 anno (con MCM 35)	fino a 1 anno opzione on board	fino a 1 anno opzione on board
	Scheda tecnica	T 131 193	T 140 422	T 140 417
	Manuale tecn.	T 131 192	T 140 421	T 140 416
	Condotta di aspirazione	T 131 194	T 131 194	T 131 194